

Pi-Wall-Pflanzstein



Pi-Wall-Pflanzsteine

zur Böschungssicherung, Terrassenbefestigung, Gartenabgrenzung sowie als Leitspur oder Pflanzinseln in Fußgängerbereichen.

Ideale Anwendung finden unsere Pi-Wall-Pflanzsteine als begrünbaren Lärmschutzwand in Parkanlagen und an Verkehrswegen.

Durch die Verbundkehle entsteht eine sichere und dauerhafte Befestigung.

Die gute Bepflanzbarkeit zeichnen die Pi-Wall-Pflanzsteine besonders aus. Bodenerosion und Abschwemmen des Mutterbodens werden durch Entstehen kleiner Pflanzebenen verhindert.

Durch Drehen des letzten Steines folgt der Wandverlauf dem der Böschung in jedem gewünschten Winkel.



Der Pi-Wall-Pflanzstein kann mit dem Böschungsring (50/40 cm, 30 cm hoch) beliebig kombiniert werden.

Bei senkrechter Setzung wird ein halber Stein benötigt, um eine Fugenversetzung zu gewährleisten.



Böschung

senkrechte Wand

Lieferbar in Normalbeton

Farben grau
 schwarz
 braun

Abmessungen – ganzer Stein

Länge 50 cm
Breite 33 cm
Höhe 30 cm

Abmessungen – halber Stein

Länge 25 cm
Breite 33 cm
Höhe 30 cm

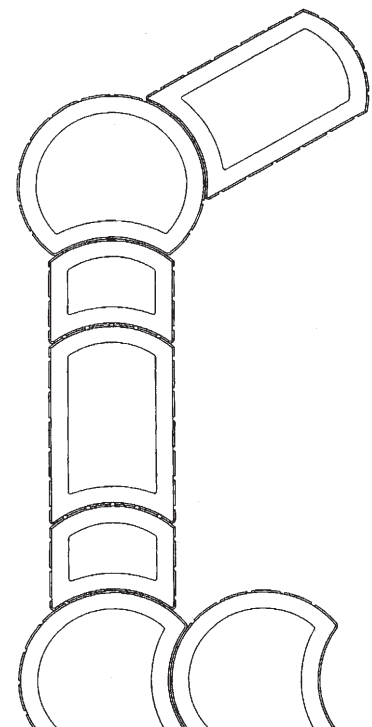
Bedarf – ganzer Stein

je lfdm 2 Stück
je m² 6,6 Stück

Gewicht

ganzer Stein ca. 40 kg

Verlegebeispiel:



Pieper

Betonwerk
Pieper GmbH & Co KG
57392 Schmallenberg-Dortlar
Telefon (02971) 86371
Telefax (02971) 86276
E-mail piepersteine@t-online.de
www.Betonwerk-Pieper.de

Pi-Wall-Pflanzstein



Pi-Wall-Pflanzsteine

zur Böschungssicherung, Terrassenbefestigung, Gartenabgrenzung sowie als Leitspur oder Pflanzinseln in Fußgängerbereichen.

Ideale Anwendung finden unsere Pi-Wall-Pflanzsteine als begrünbaren Lärmschutzwand in Parkanlagen und an Verkehrswegen.

Durch die Verbundkehle entsteht eine sichere und dauerhafte Befestigung.

Die gute Bepflanzbarkeit zeichnen die Pi-Wall-Pflanzsteine besonders aus. Bodenerosion und Abschwemmen des Mutterbodens werden durch Entstehen kleiner Pflanzebenen verhindert.

Durch Drehen des letzten Steines folgt der Wandverlauf dem der Böschung in jedem gewünschten Winkel.



Der Pi-Wall-Pflanzstein kann mit dem Böschungsring (50/40 cm, 30 cm hoch) beliebig kombiniert werden.

Bei senkrechter Setzung wird ein halber Stein benötigt, um eine Fugenversetzung zu gewährleisten.



Böschung

senkrechte Wand

Lieferbar in Normalbeton

Farben grau
 schwarz
 braun

Abmessungen – ganzer Stein

Länge 50 cm
Breite 33 cm
Höhe 30 cm

Abmessungen – halber Stein

Länge 25 cm
Breite 33 cm
Höhe 30 cm

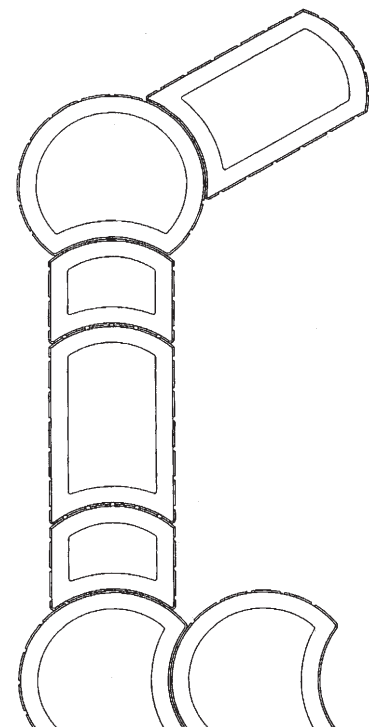
Bedarf – ganzer Stein

je lfdm 2 Stück
je m² 6,6 Stück

Gewicht

ganzer Stein ca. 40 kg

Verlegebeispiel:



Pieper

Betonwerk
Pieper GmbH & Co KG
57392 Schmallenberg-Dortlar
Telefon (02971) 86371
Telefax (02971) 86276
E-mail piepersteine@t-online.de
www.Betonwerk-Pieper.de