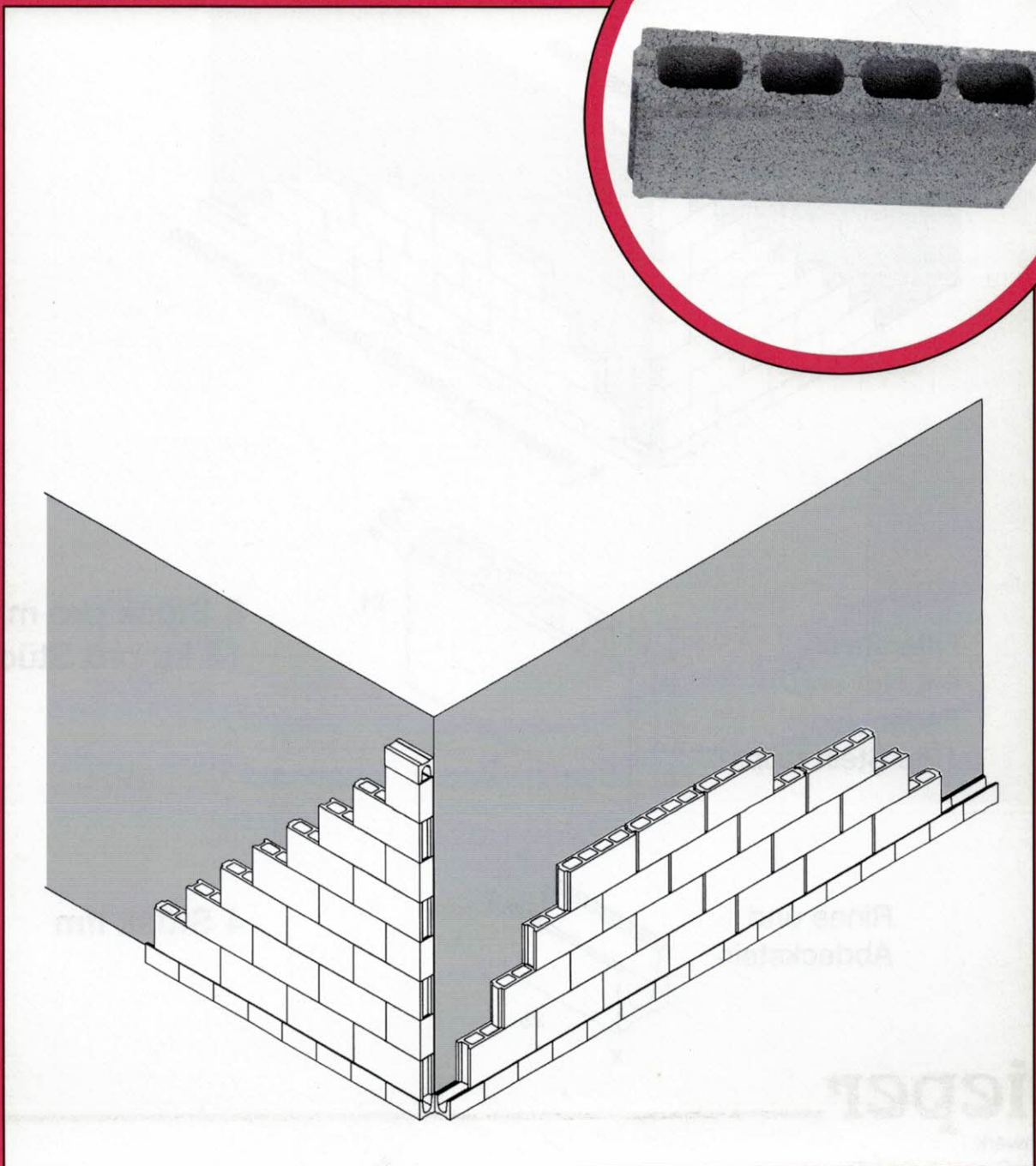


Mit unserem Filterwandstein bleibt Ihr Keller trocken

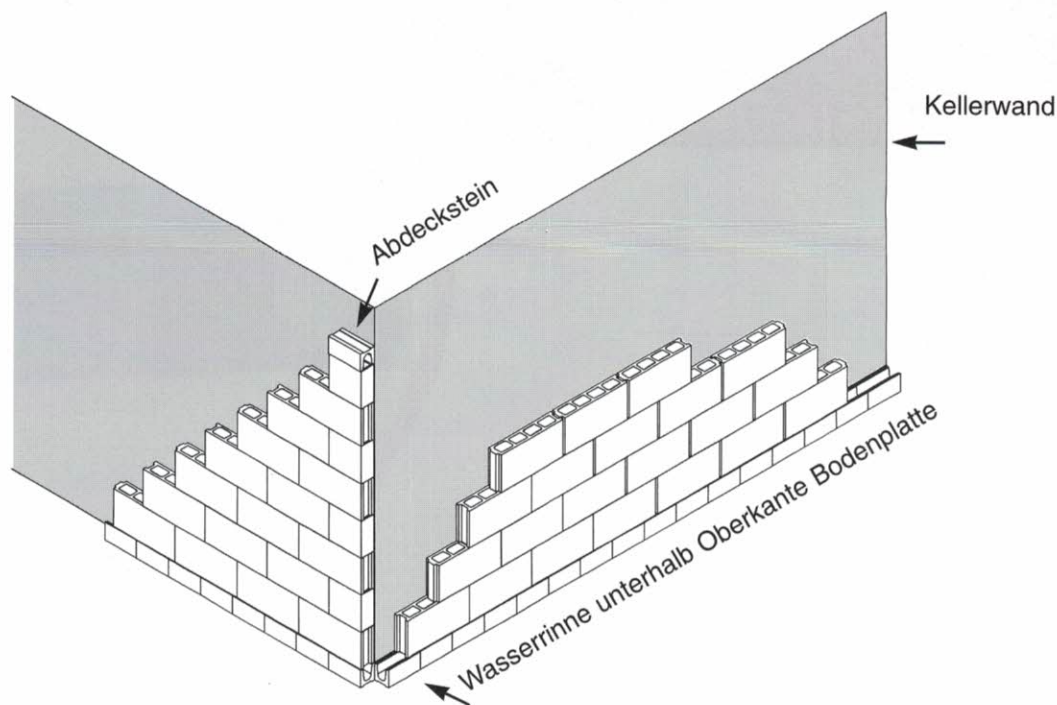


Filterwandstein

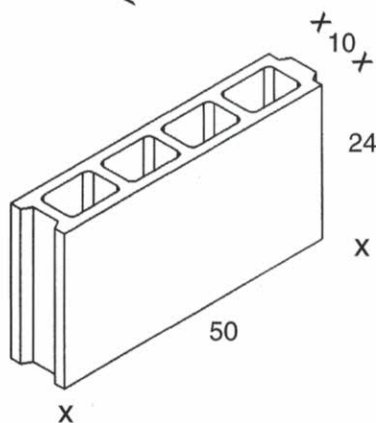
Der Doppelwandkörper wird als Trockenmauerwerk im Verbund auf die Rinne versetzt.

Durch den Einbau der Rinne (unten) und des Abdecksteins (oben) wird eine gute Luftzirkulation ermöglicht.

Die Hohlräume dürfen nicht verfüllt werden.

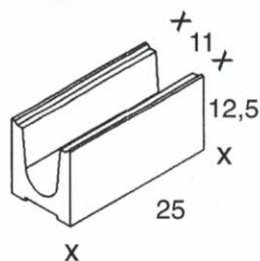


Filterstein mit Nut und Feder. Jeder 10te Stein teilbar



8 Stück pro m²
13 kg pro Stück

Rinne und Abdeckstein



4 Stück lfm

Pieper

Betonwerk
Pieper GmbH & Co KG
57392 Schmallenberg-Dorlar
Telefon (02971) 86371
Telefax (02971) 86276